

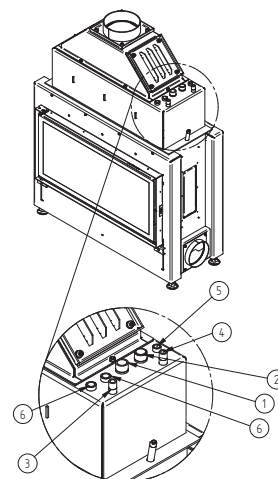
# HAKA 89/45W bifacciale

Dati tecnici  
Versione 2019/08

	Collegamento diretto alla canna fumaria	
	HAKA 89/45WT(h)	HAKA 89/45WT(h)+
Etichetta energetica	A+	A+
<b>Dati di utilizzo</b>		
Potenza termica nominale / Potenza termica riscaldamento acqua	10 / 5,6 kW	20 / 10,4 kW
Rendimento	> 80 %	> 80 %
Consumo di legna	3 kg/h	6 kg/h
Portata fumi	9,4 g/s	15,8 g/s
Tiraggio necessario	12 Pa	12 Pa
Fabbisogno aria comburente	30 m <sup>3</sup> /h	55 m <sup>3</sup> /h
<b>Temperatura fumi media</b>		
Al raccordo	201 °C	232 °C
<b>Distribuzione del calore</b>		
Caminetto	9 %	10 %
Vetro (singolo / doppio)	0 / 35 %	0 / 38 %
Acqua	56 %	52 %
<b>Dati scambiatore acqua</b>		
Pressione d'esercizio massima	2,5 bar	2,5 bar
Temperatura minima di ritorno	55 °C	55 °C
Volume acqua	47 Liter	47 Liter
Collegamenti mandata / ritorno	1 / 1 Zoll	1 / 1 Zoll
<b>Dati per il sistema costruttivo</b>		
Passaggio aria minimo per griglie entrata / circolazione aria (con griglia aria)	250 / 300 cm <sup>2</sup>	350 / 400 cm <sup>2</sup>
Superficie minima radiante <sup>3</sup> (senza griglia aria)	2 m <sup>2</sup>	3,5 m <sup>2</sup>
Distanze minime da parete camera di combustione / pavimento	40 / 0 mm	40 / 0 mm
Materiale di riferimento per isolamento termico <sup>1</sup> Soffitto / Parete posteriore / Pareti laterali / Pavimento	100 / - / 60 / 0 mm	120 / - / 80 / 0 mm
Isolamento in silicato di calcio <sup>2</sup> Soffitto / Parete posteriore / Pareti laterali / Pavimento	75 / - / 45 / 0 mm	90 / - / 60 / 0 mm
<b>Informazioni tecniche generali</b>		
Peso totale / Rivestimento camera di combustione	305-420 / 100 kg	
Base della camera di combustione (larghezza x profondità)	810 x 315 mm	
Raccordo presa aria esterna	Ø 125 mm	Ø 150 mm
Utilizzo con modalità di costruzione chiusa secondo il regolamento professionale	adatto	
Testato secondo	EN 13229	
Valori rispettati	1. BlmSchV (Stufe2), 15a BVG	

Nr.	Dimensione filettatura	Descrizione
1	G 1" (AG)	Entrata acqua dall'impianto di riscaldamento - temperatura minima 55°C
2	G 1" (AG)	Uscita acqua calda all'impianto di riscaldamento
3	G 1/2" (AG)	Entrata acqua fredda dall'impianto al circuito di raffreddamento (TAS)
4	G 1/2" (AG)	Uscita acqua fredda dal circuito di raffreddamento allo scarico
5	G 3/8" (IG)	Manicotto per valvola di sfiatione rapido
6	G 1/2" (IG)	Manicotto per sensore protezione termica di scarico

- Lana minerale secondo AGI-Q 132
- Esempio SkamoEnclousure Board 225 kg/m<sup>3</sup>
- Valore medio relativo alla durata dell'accumulo. Dipende dalle proprietà del materiale e dallo spessore delle pareti dell'edificio. Potenza termica specifica media = circa 500 W/m<sup>2</sup>

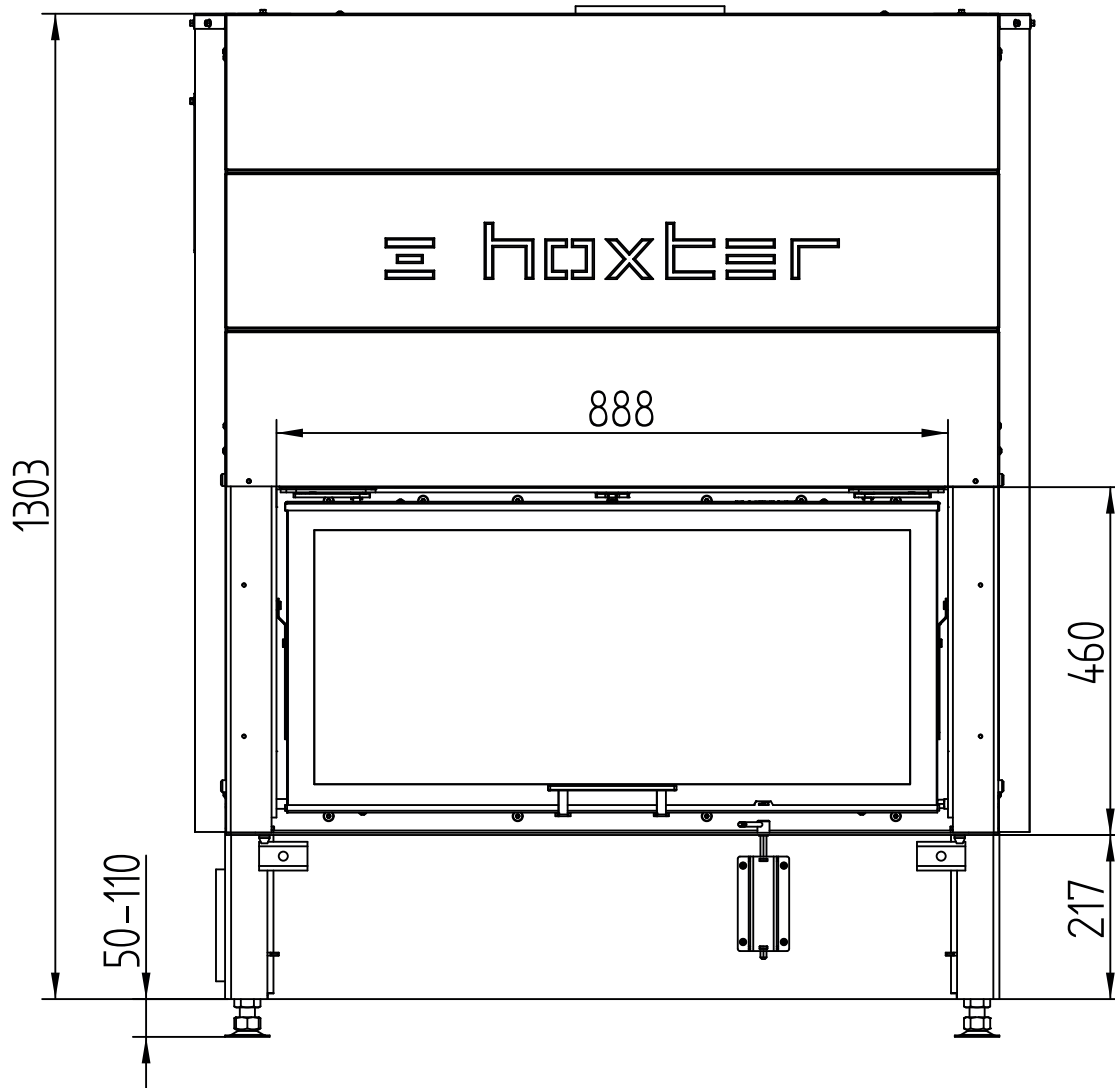


# HAKA 89/45W bifacciale

Dati tecnici  
Versione 2019/08

HAKA 89/45W bifacciale, HAKA 89/45W bifacciale potenza+ variante porta saliscendi /  
saliscendi

M 1:10

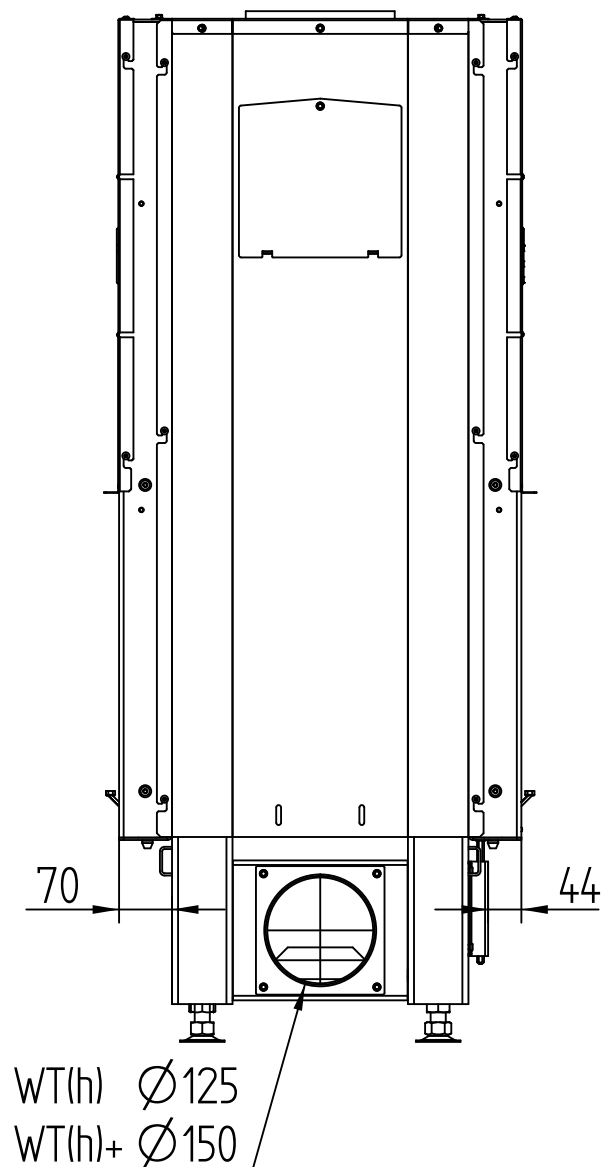


# HAKA 89/45W bifacciale

Dati tecnici  
Versione 2019/08

HAKA 89/45W bifacciale, HAKA 89/45W bifacciale potenza+ variante porta saliscendi /  
saliscendi

M 1:10

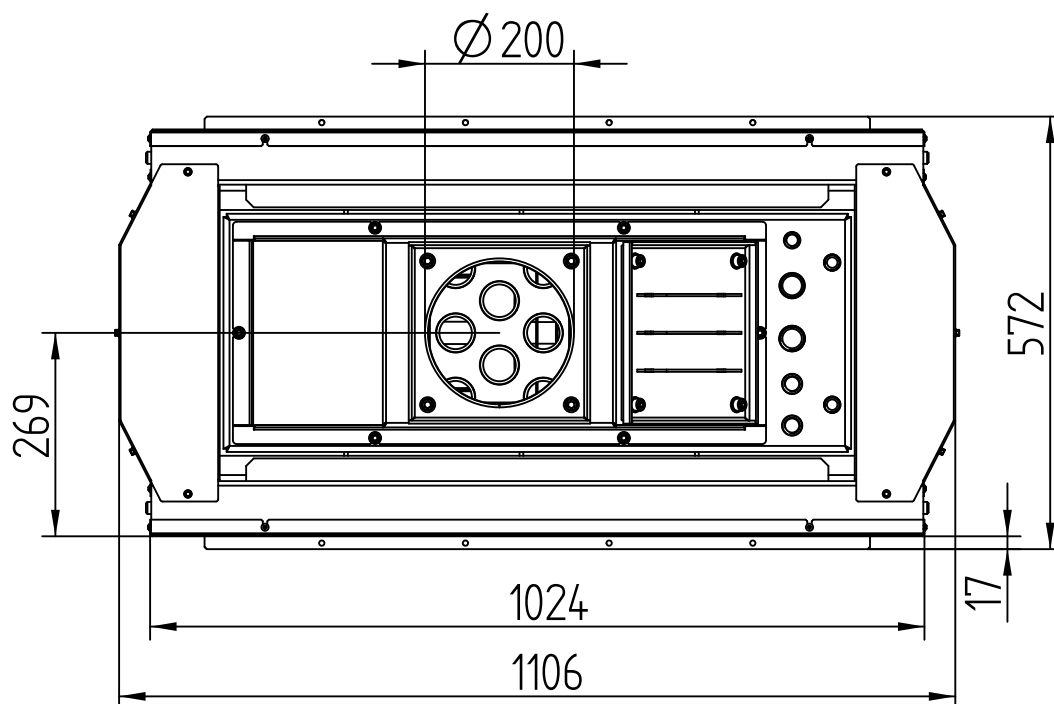


# HAKA 89/45W bifacciale

Dati tecnici  
Versione 2019/08

HAKA 89/45W bifacciale, HAKA 89/45W bifacciale potenza+ variante porta saliscendi /  
saliscendi

M 1:10

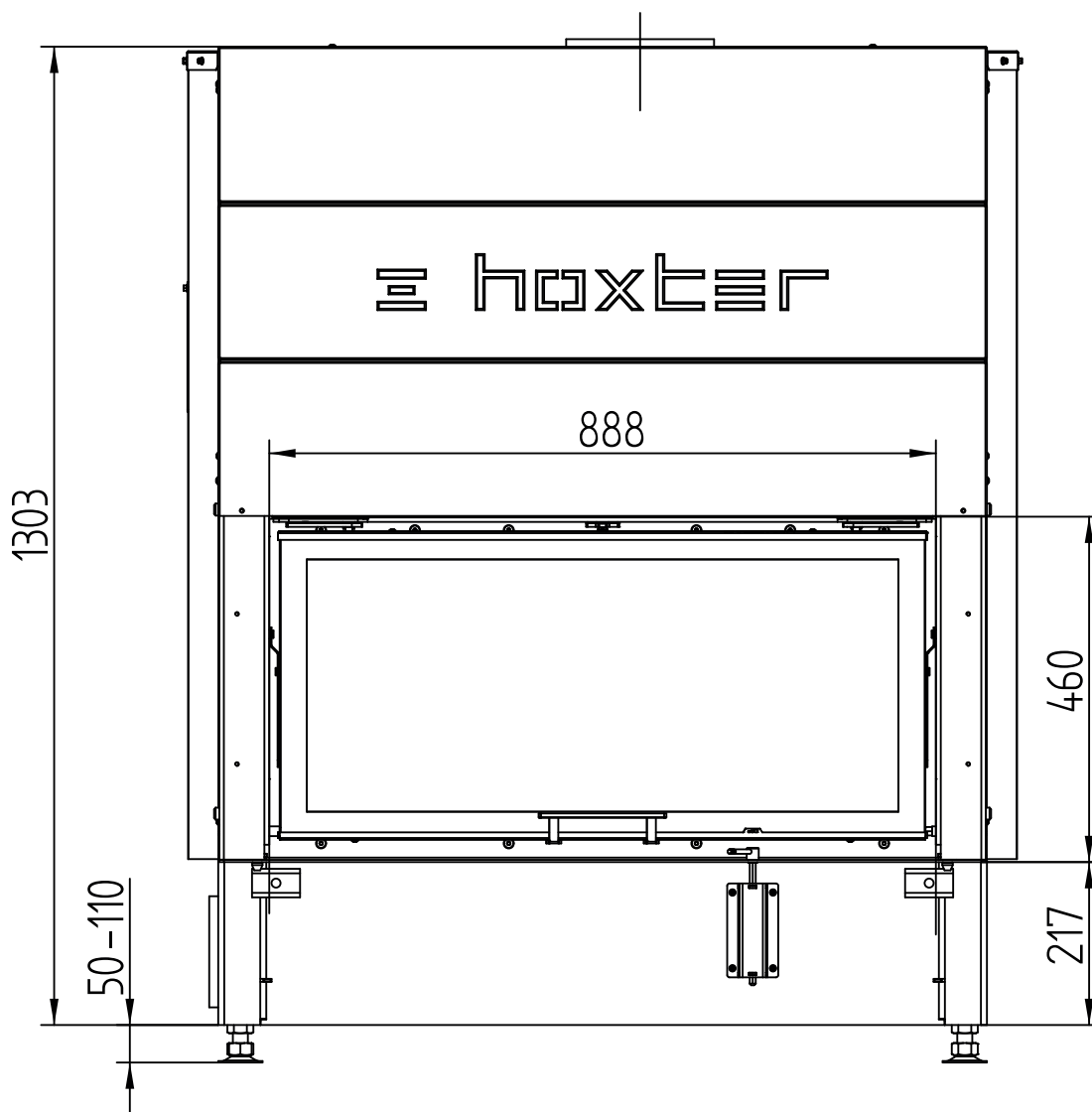


# HAKA 89/45W bifacciale

Dati tecnici  
Versione 2019/08

HAKA 89/45W bifacciale, HAKA 89/45W bifacciale potenza+ variante porta saliscendi /  
saliscendi

M 1:10

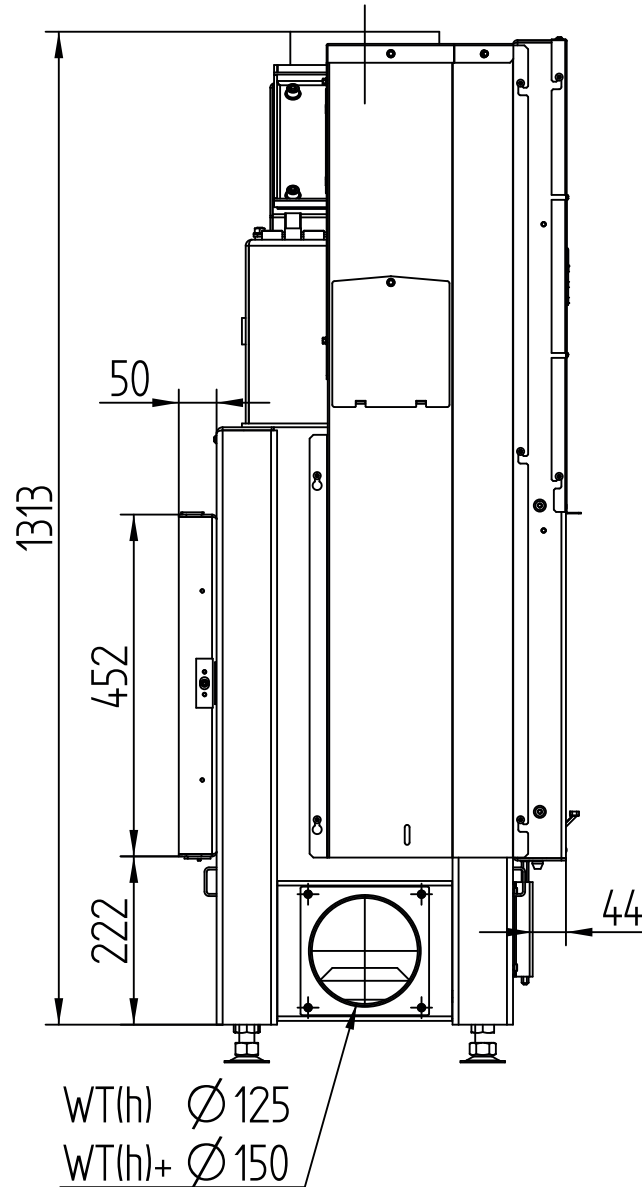


# HAKA 89/45W bifacciale

Dati tecnici  
Versione 2019/08

HAKA 89/45W bifacciale, HAKA 89/45W bifacciale potenza+ variante porta saliscendi /  
saliscendi

M 1:10

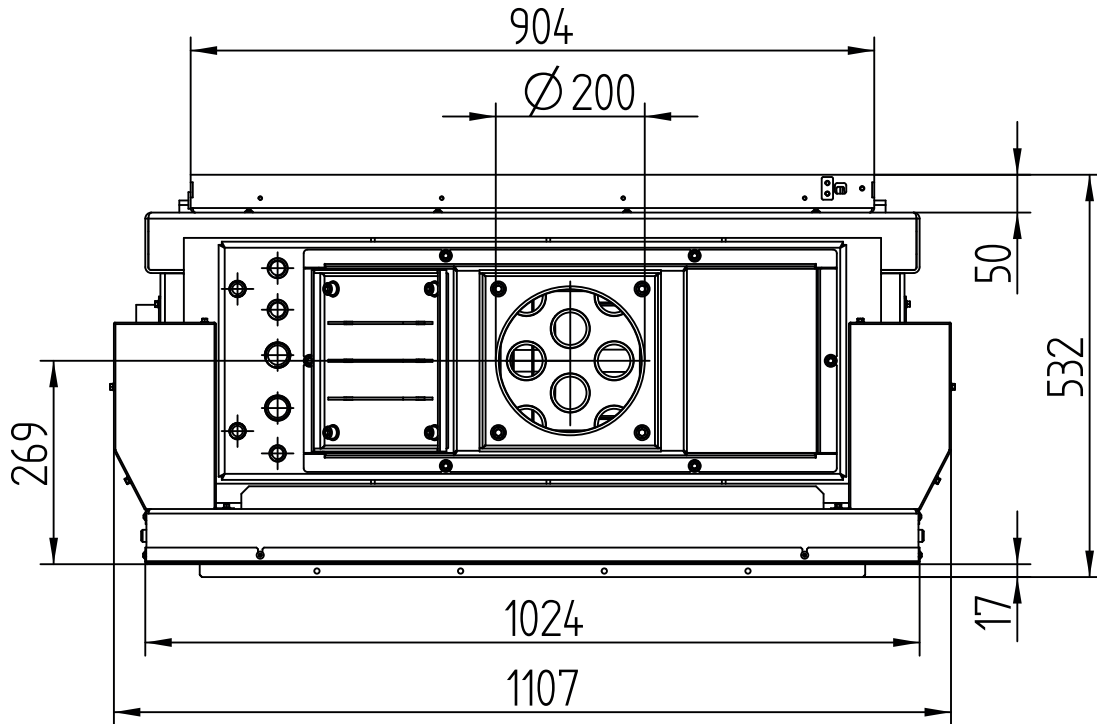


# HAKA 89/45W bifacciale

Dati tecnici  
Versione 2019/08

HAKA 89/45W bifacciale, HAKA 89/45W bifacciale potenza+ variante porta saliscendi /  
saliscendi

M 1:10

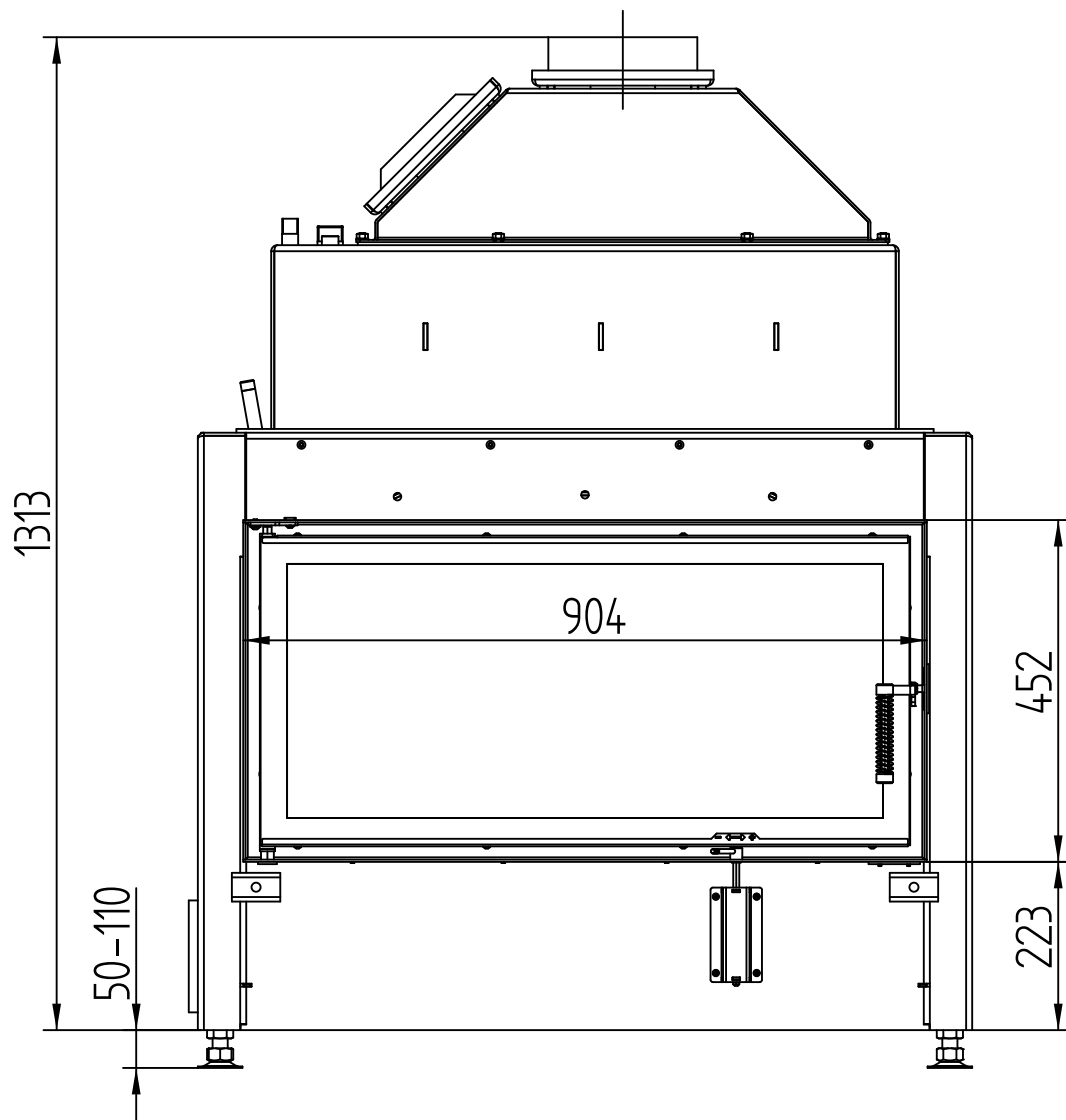


# HAKA 89/45W bifacciale

Dati tecnici  
Versione 2019/08

HAKA 89/45W bifacciale, HAKA 89/45W bifacciale potenza+ variante porta ad anta / ad anta

M 1:10



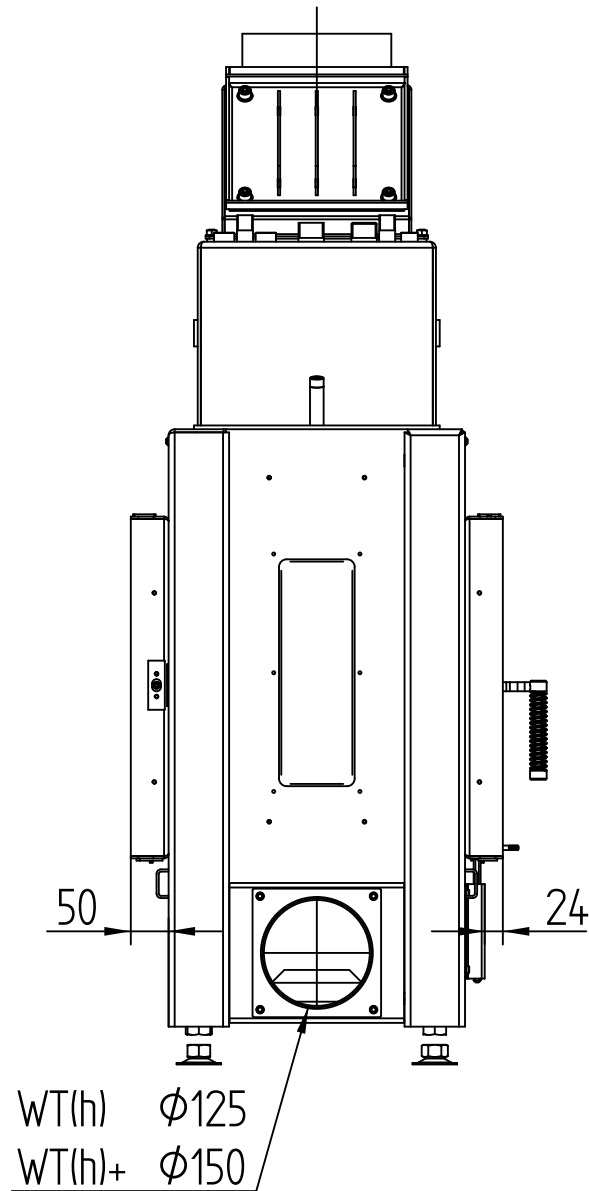


# HAKA 89/45W bifacciale

Dati tecnici  
Versione 2019/08

HAKA 89/45W bifacciale, HAKA 89/45W bifacciale potenza+ variante porta ad anta / ad anta

M 1:10

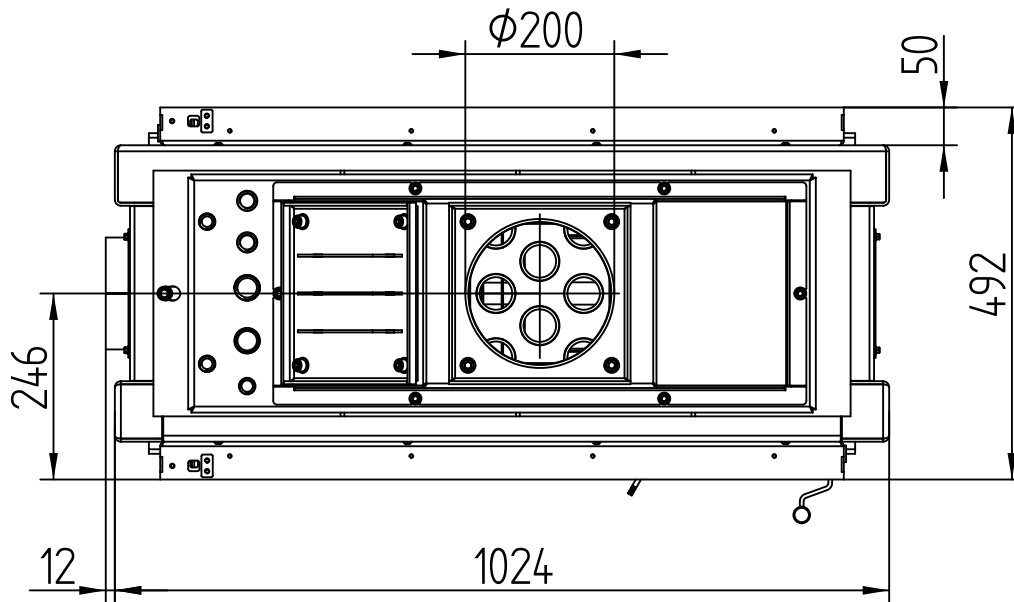


# HAKA 89/45W bifacciale

Dati tecnici  
Versione 2019/08

HAKA 89/45W bifacciale, HAKA 89/45W bifacciale potenza+ variante porta ad anta / ad anta

M 1:10

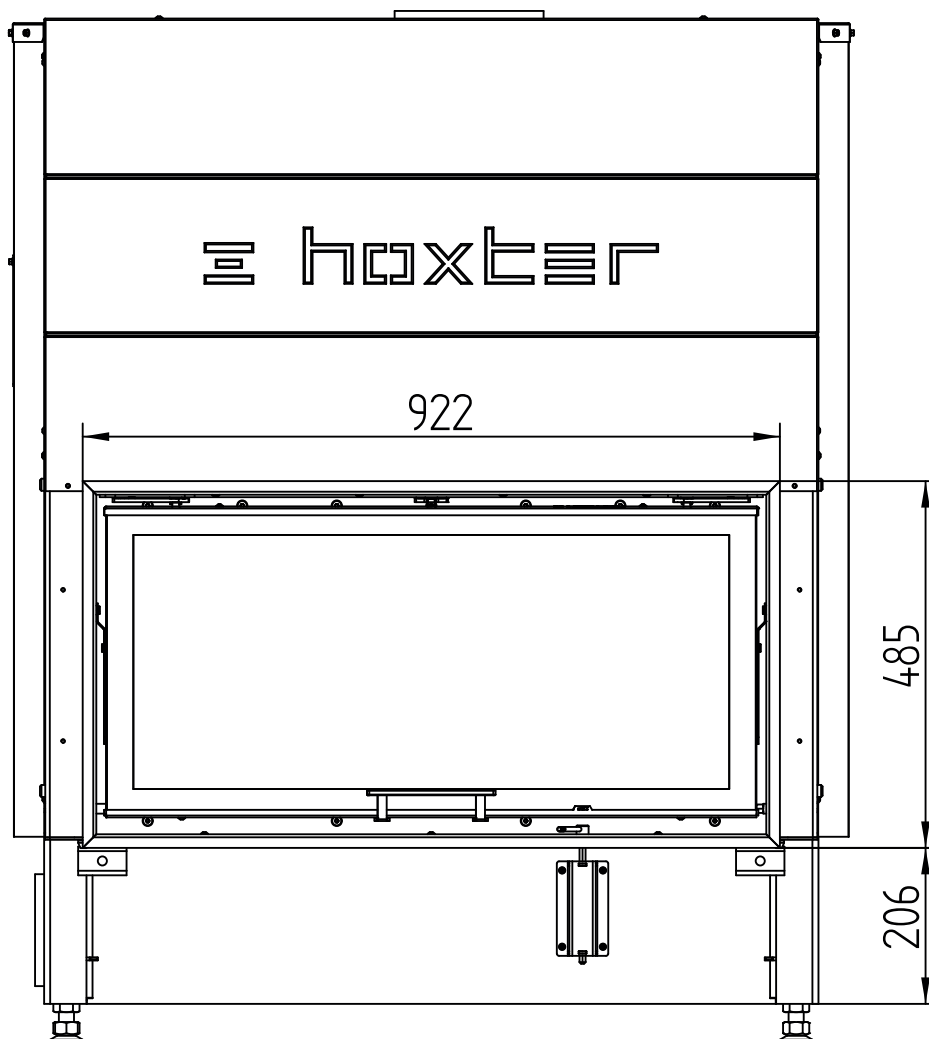


# HAKA 89/45W bifacciale

Dati tecnici  
Versione 2019/08

Cornice 89/45h saliscendi 4 lati 50 mm 1 x 90°

M 1:10

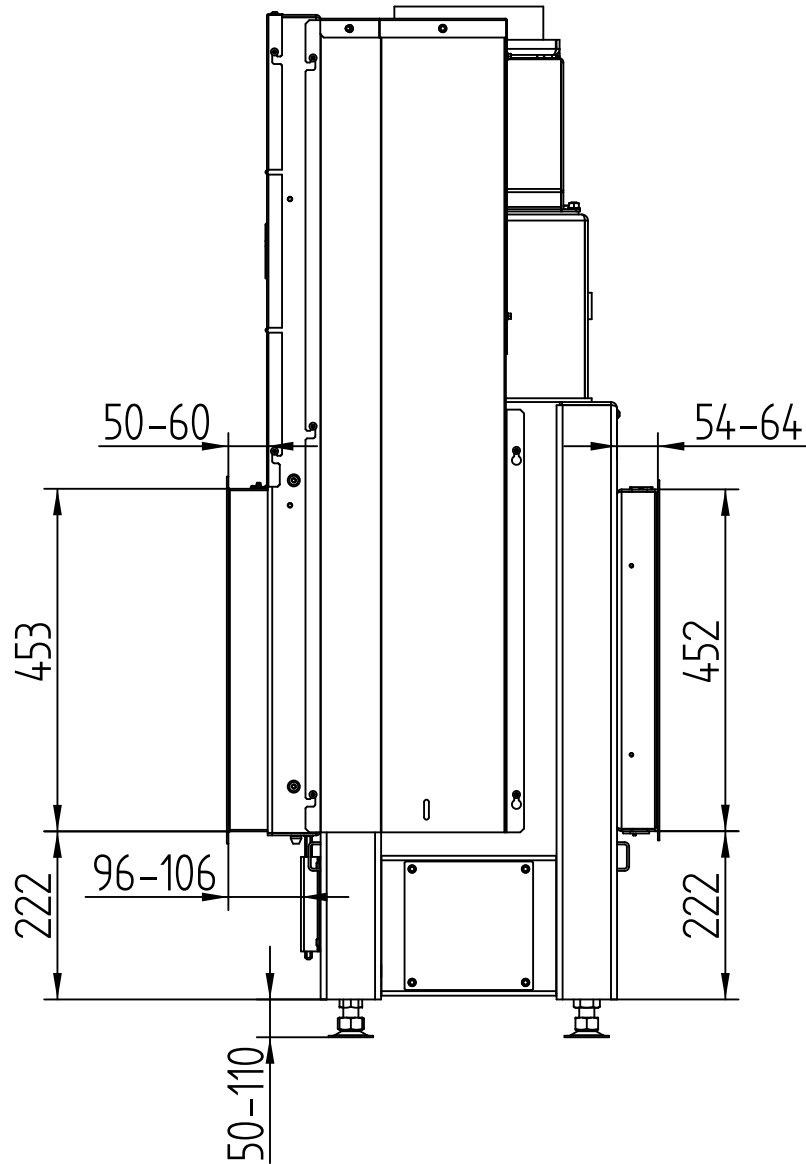


# HAKA 89/45W bifacciale

Dati tecnici  
Versione 2019/08

Cornice 89/45h saliscendi 4 lati 50 mm 1 x 90°

M 1:10

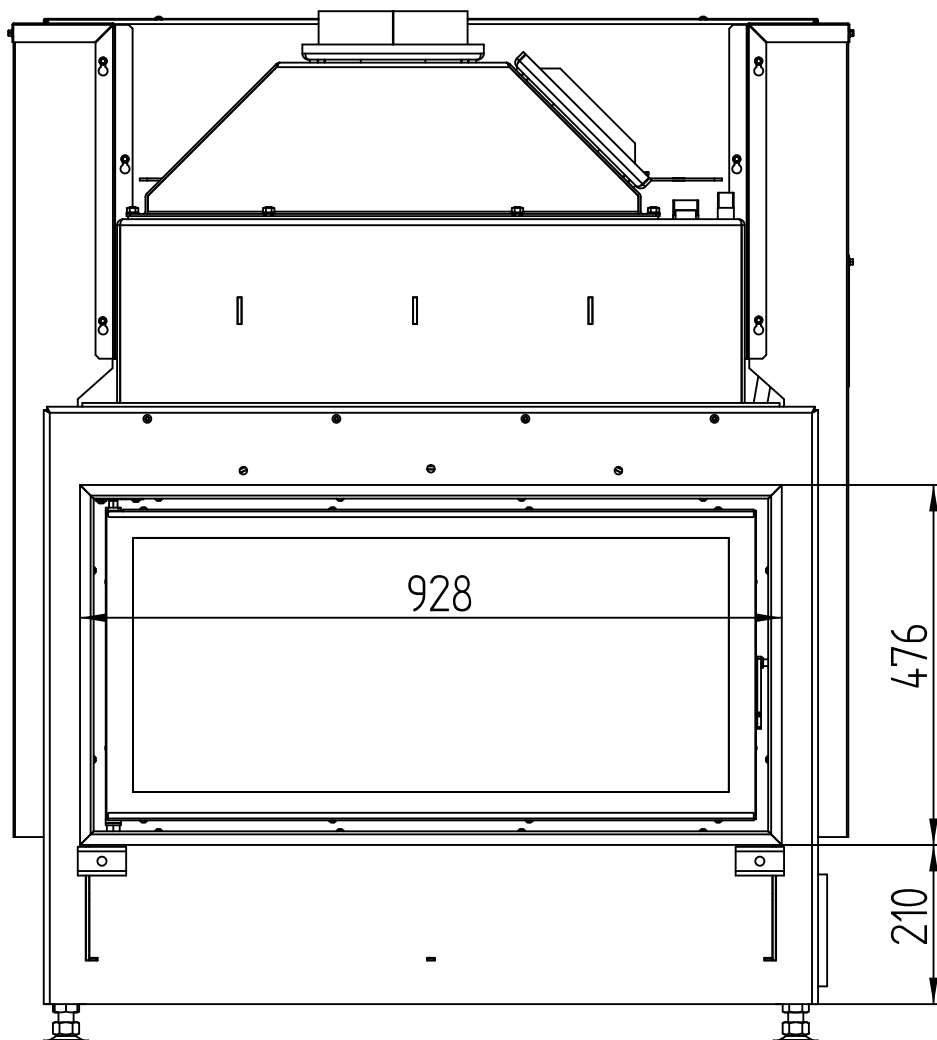


# HAKA 89/45W bifacciale

Dati tecnici  
Versione 2019/08

Cornice 89/45h saliscendi 4 lati 50 mm 1 x 90°

M 1:10

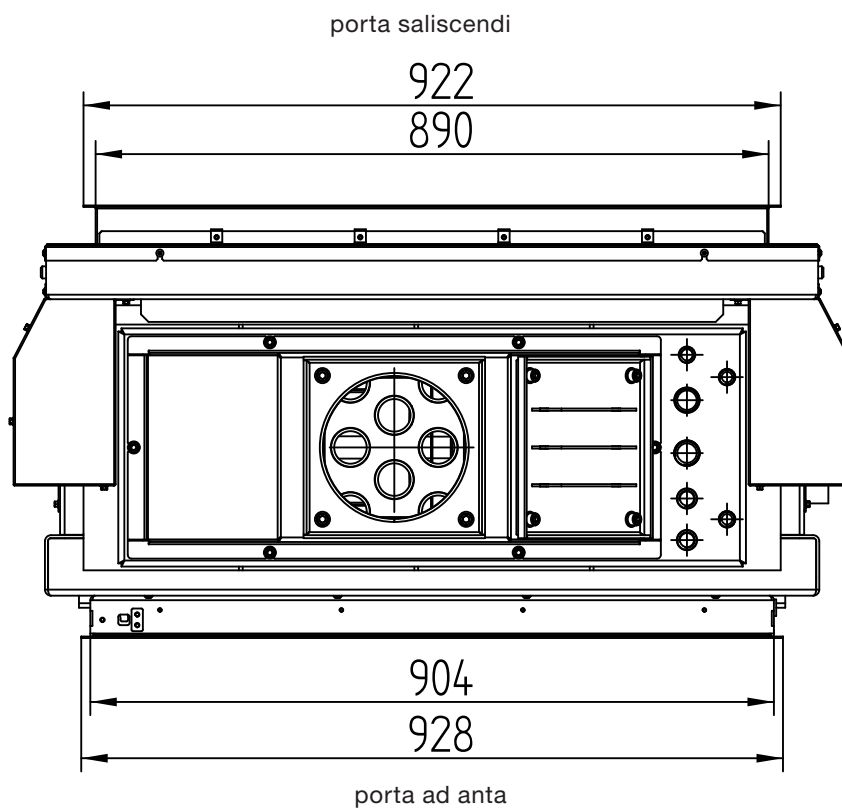


# HAKA 89/45W bifacciale

Dati tecnici  
Versione 2019/08

Cornice 89/45h saliscendi 4 lati 50 mm 1 x 90°

M 1:10

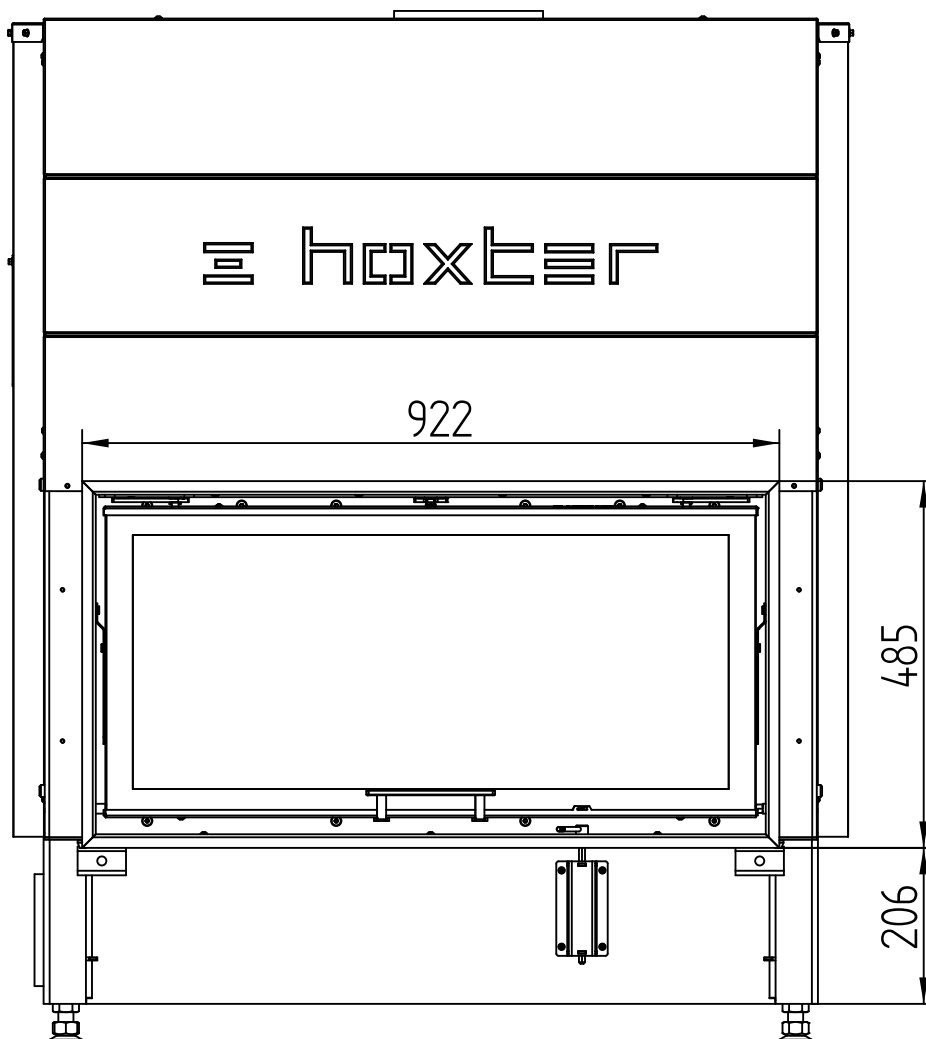


# HAKA 89/45W bifacciale

Dati tecnici  
Versione 2019/08

Cornice 89/45h saliscendi 4 lati 80 mm 1 x 90°

M 1:10

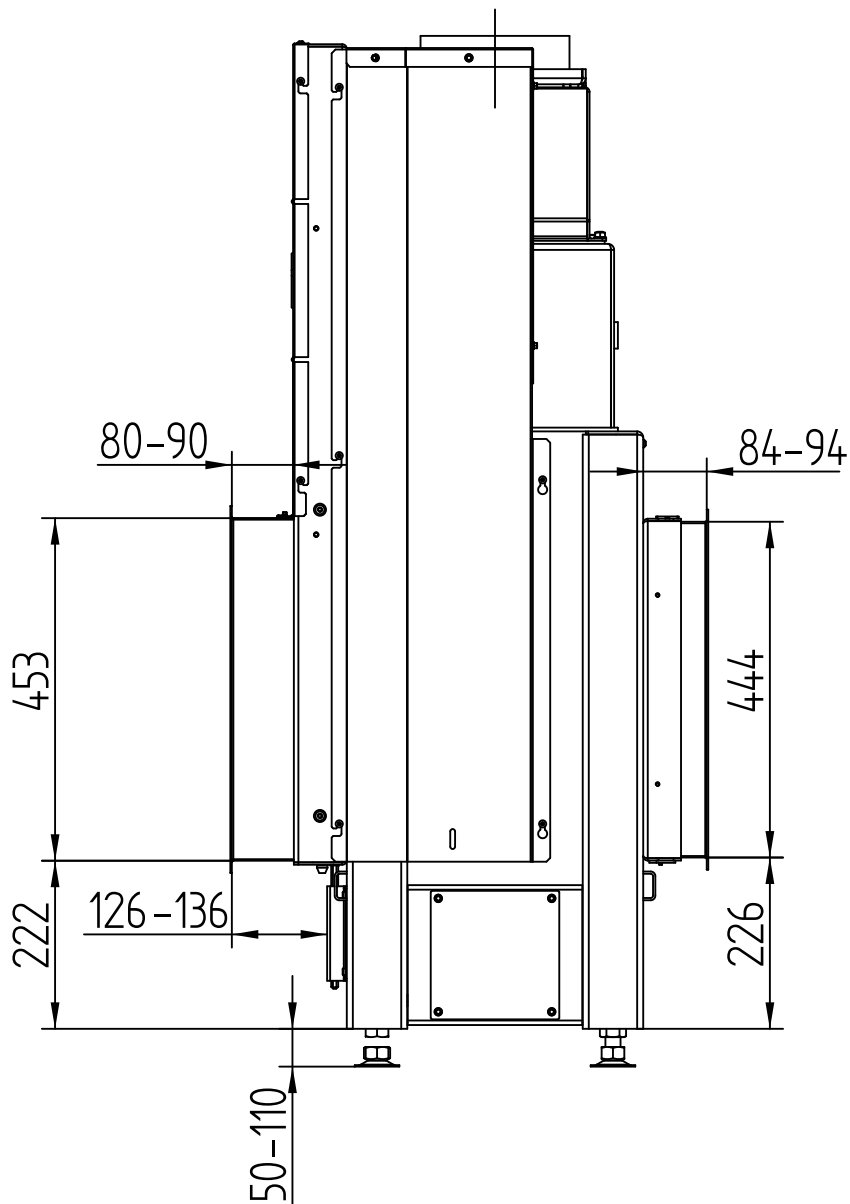


# HAKA 89/45W bifacciale

Dati tecnici  
Versione 2019/08

Cornice 89/45h saliscendi 4 lati 80 mm 1 x 90°

M 1:10



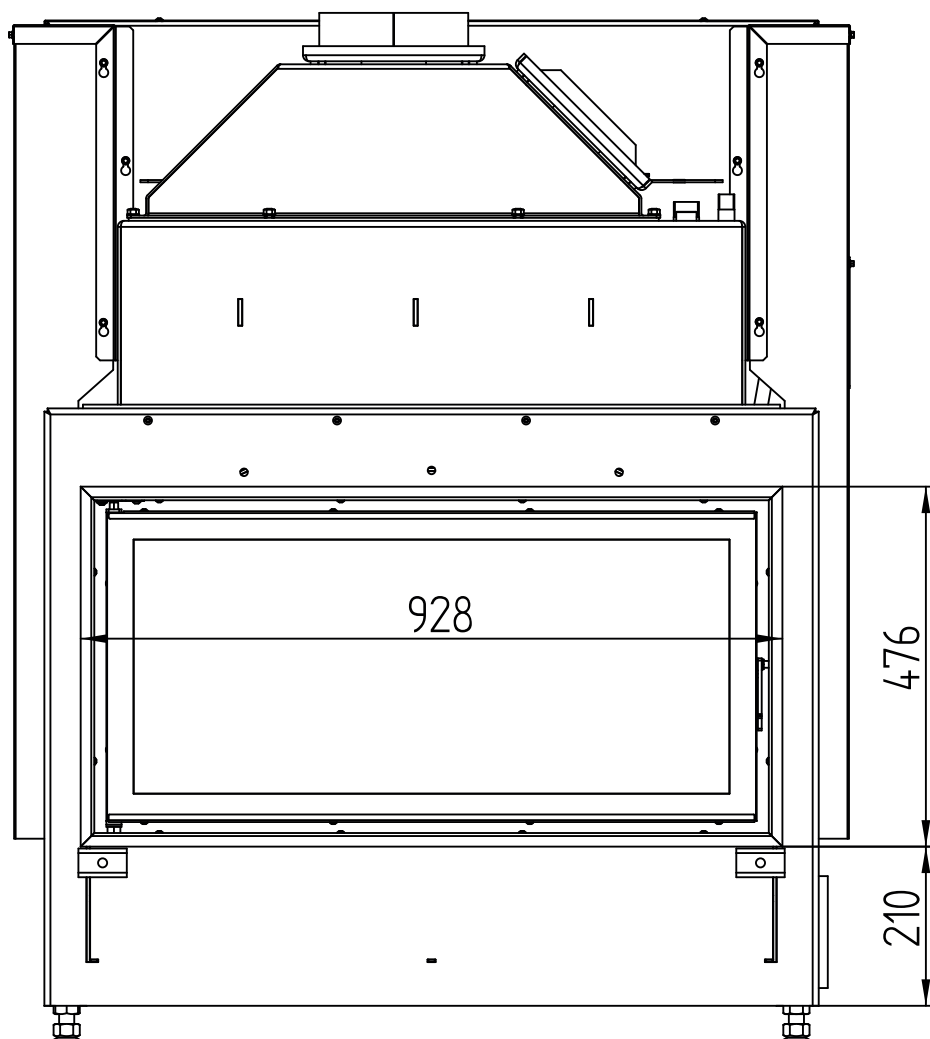


# HAKA 89/45W bifacciale

Dati tecnici  
Versione 2019/08

Cornice 89/45h saliscendi 4 lati 80 mm 1 x 90°

M 1:10

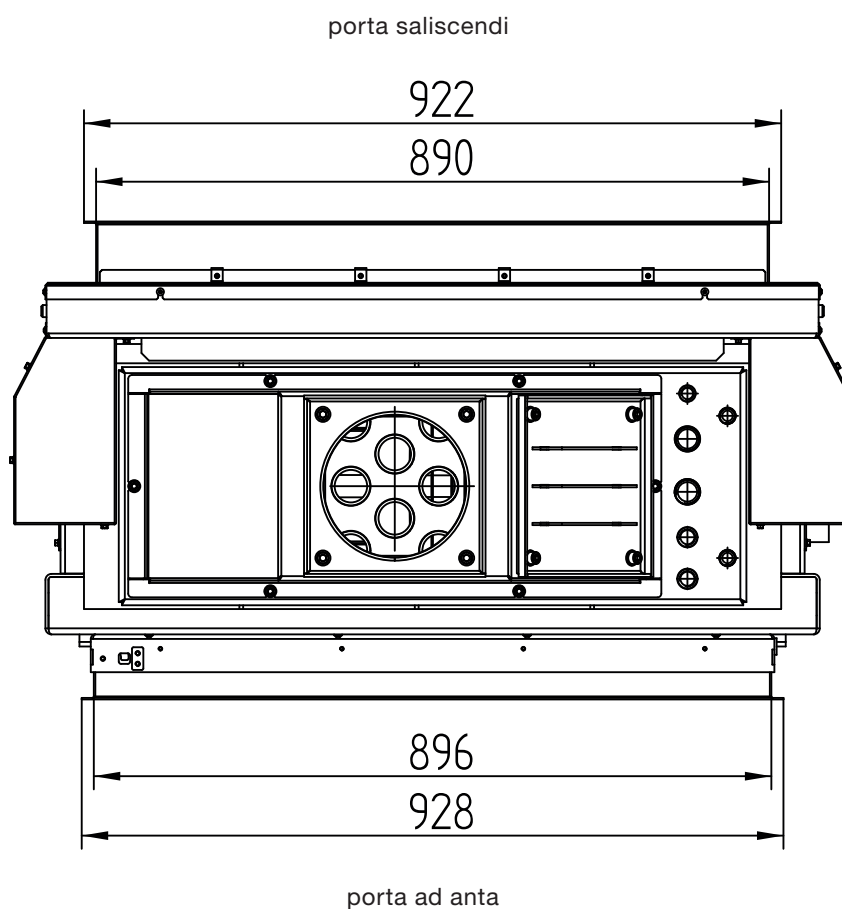


# HAKA 89/45W bifacciale

Dati tecnici  
Versione 2019/08

Cornice 89/45h saliscendi 4 lati 80 mm 1 x 90°

M 1:10

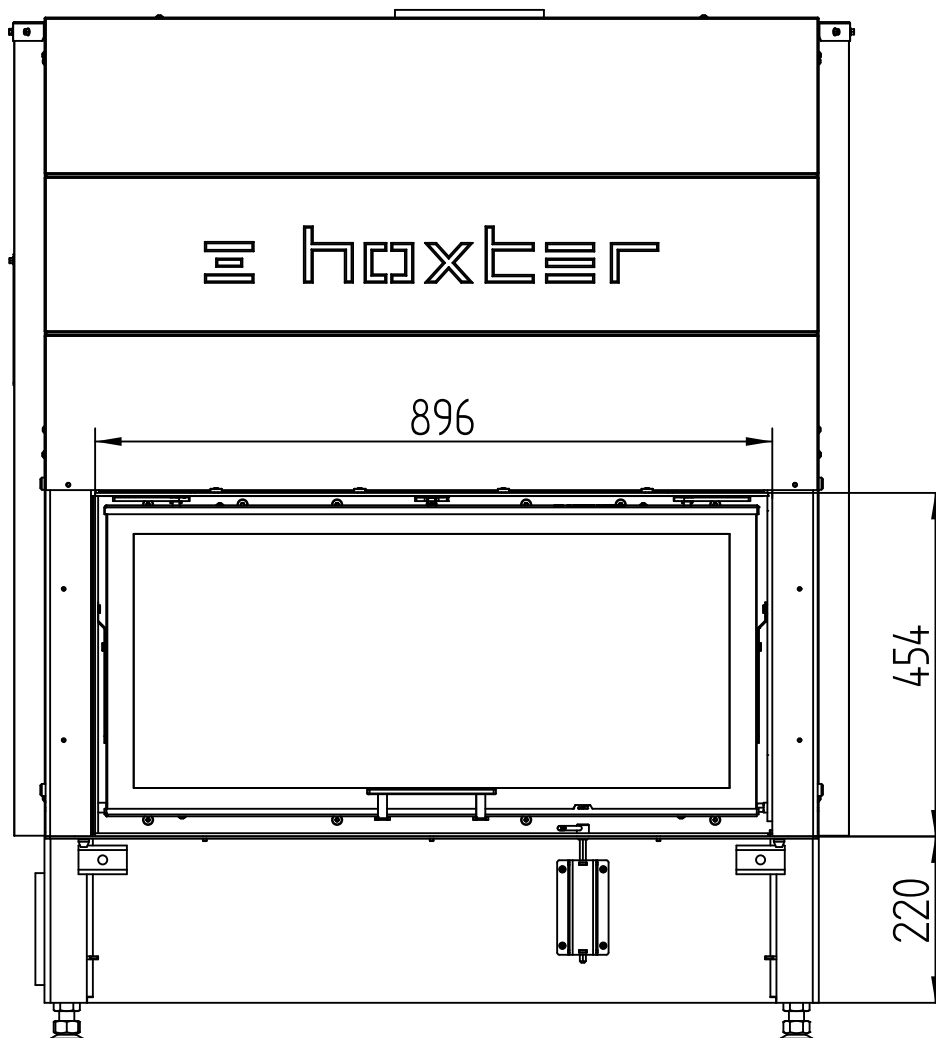


# HAKA 89/45W bifacciale

Dati tecnici  
Versione 2019/08

Telaio 89/45h saliscendi 4 lati 50 mm porta saliscendi

M 1:10

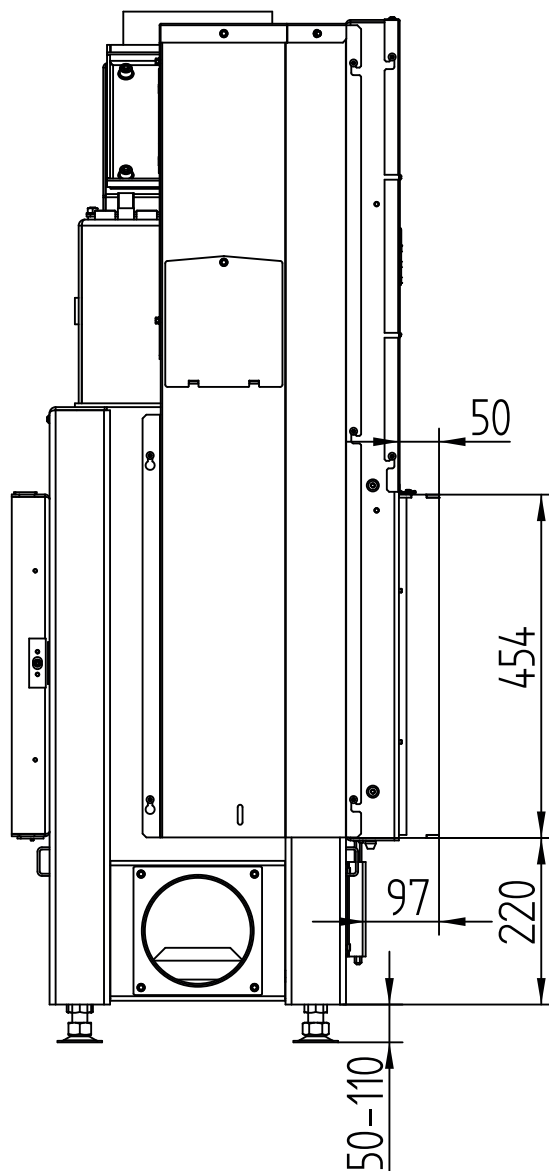


# HAKA 89/45W bifacciale

Dati tecnici  
Versione 2019/08

Telaio 89/45h saliscendi 4 lati 50 mm porta saliscendi

M 1:10

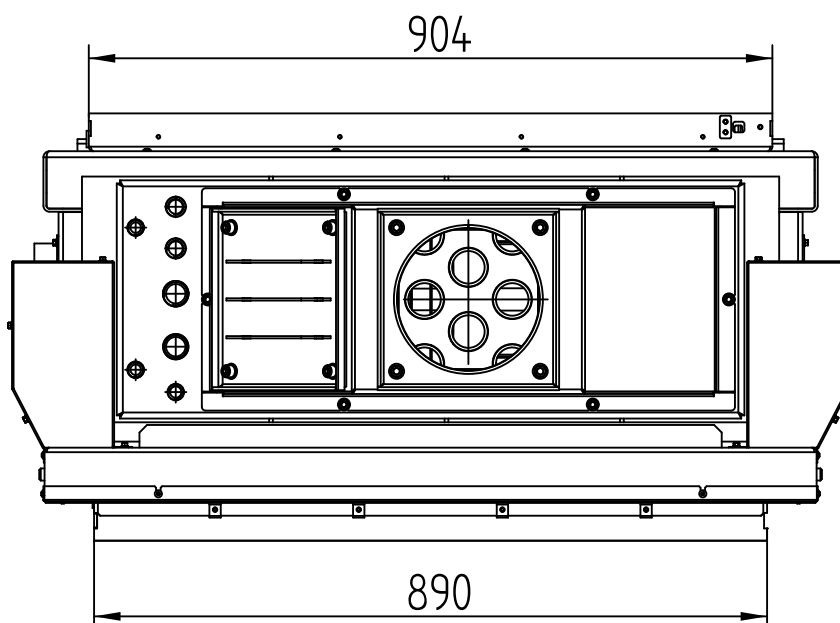


# HAKA 89/45W bifacciale

Dati tecnici  
Versione 2019/08

Telaio 89/45h saliscendi 4 lati 50 mm porta saliscendi

M 1:10

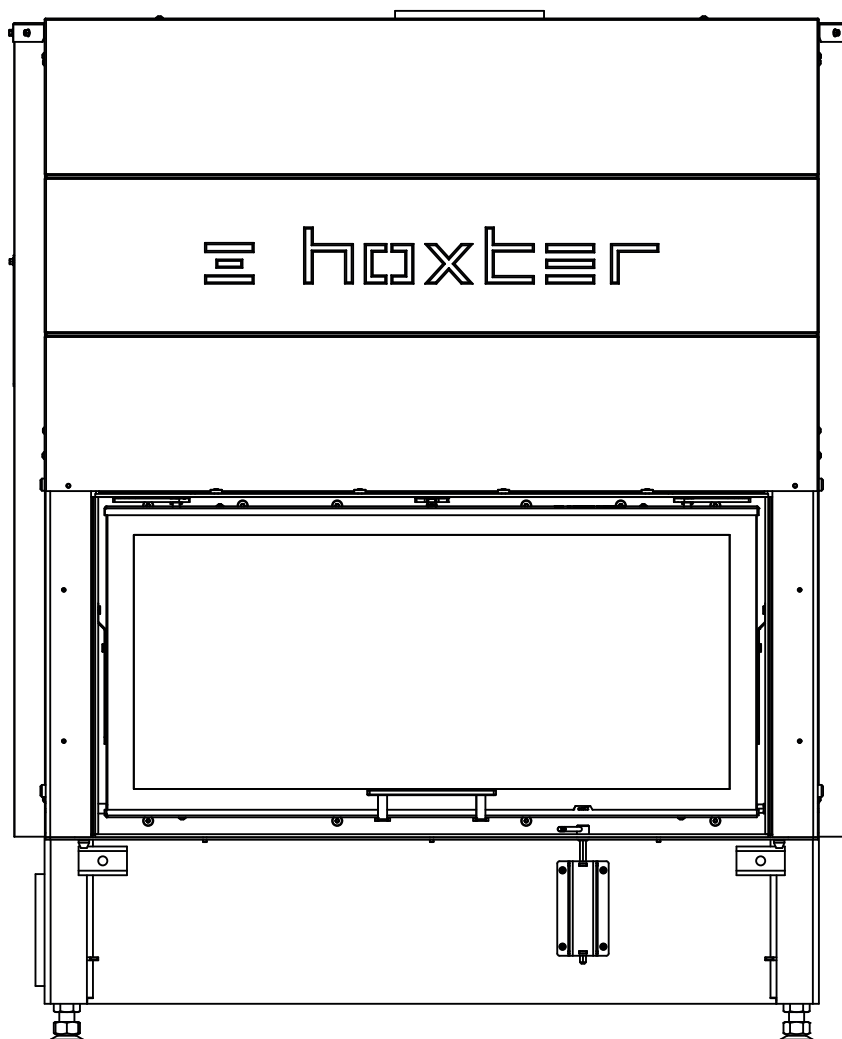


# HAKA 89/45W bifacciale

Dati tecnici  
Versione 2019/08

Telaio 89/45h saliscendi 4 lati 80 mm

M 1:10

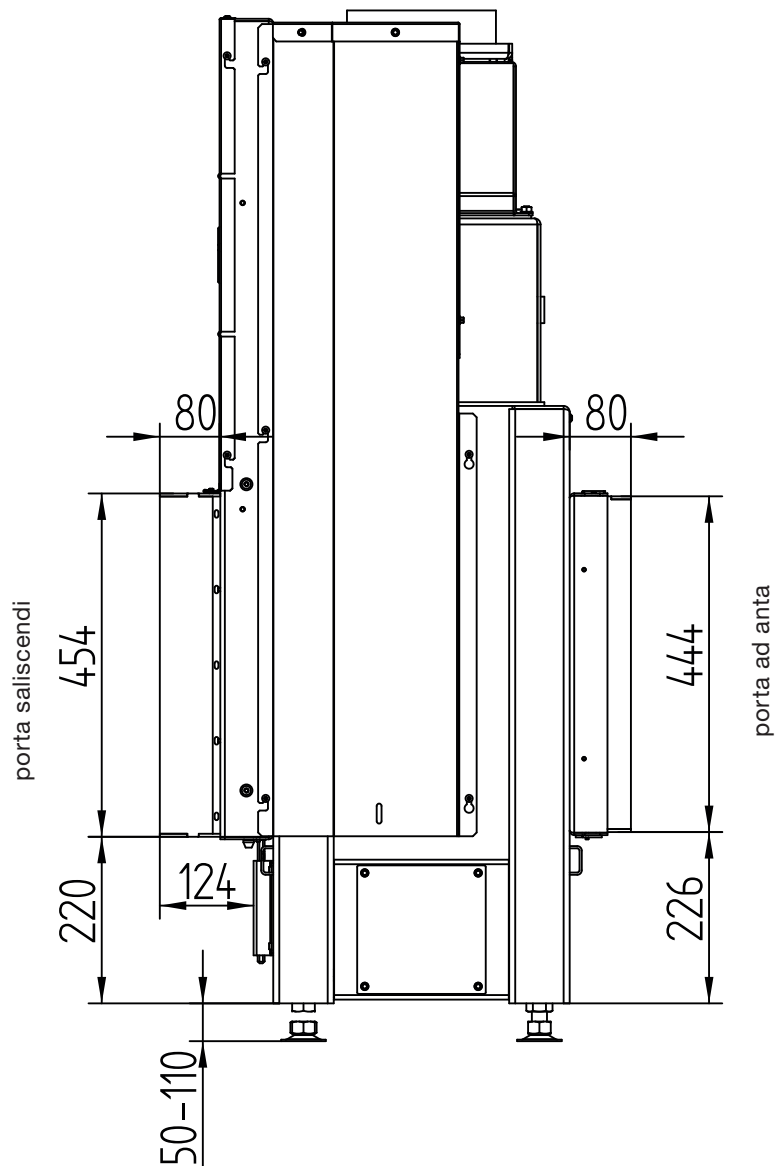


# HAKA 89/45W bifacciale

Dati tecnici  
Versione 2019/08

Telaio 89/45h saliscendi 4 lati 80 mm

M 1:10

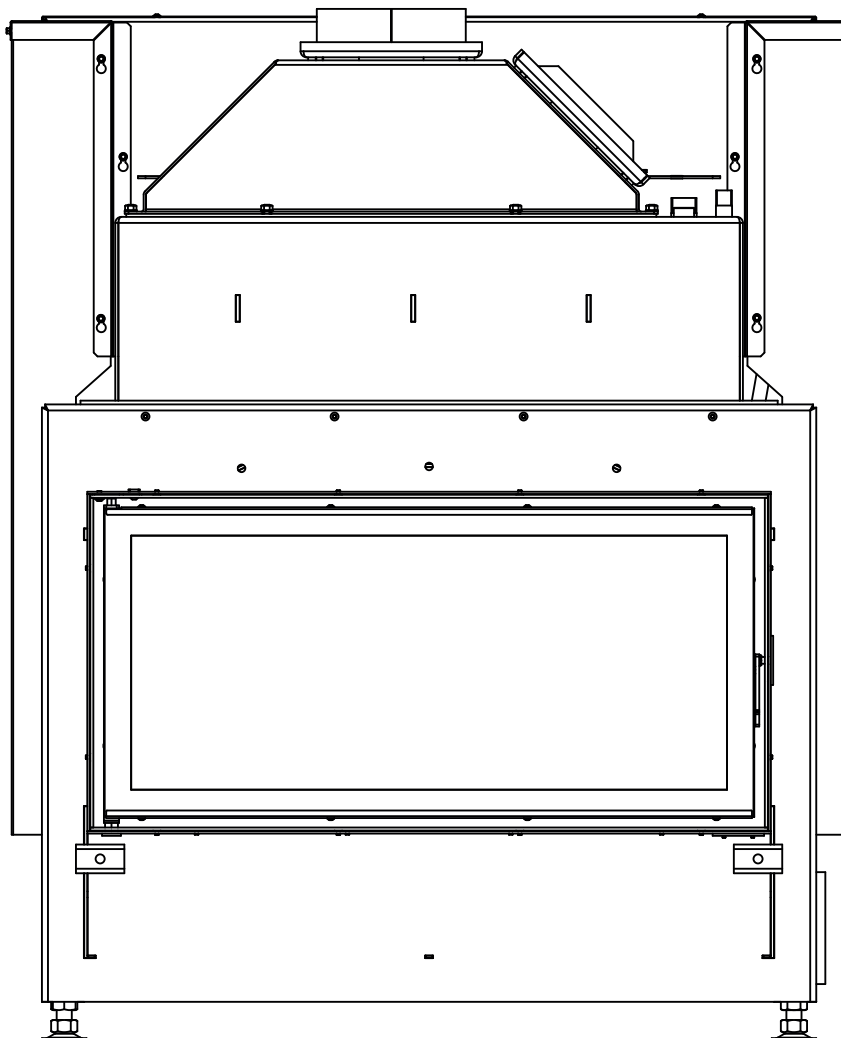


# HAKA 89/45W bifacciale

Dati tecnici  
Versione 2019/08

Telaio 89/45h saliscendi 4 lati 80 mm

M 1:10





# HAKA 89/45W bifacciale

Dati tecnici  
Versione 2019/08

Telaio 89/45h saliscendi 4 lati 80 mm

M 1:10

